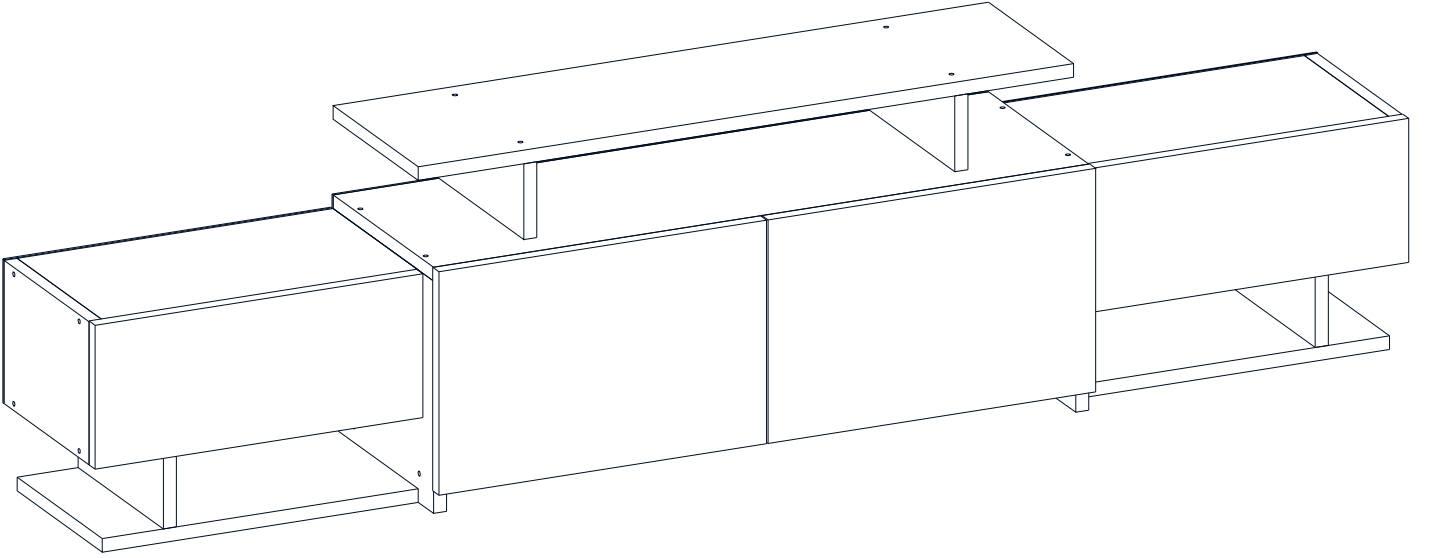
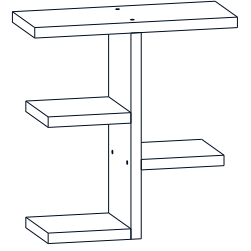
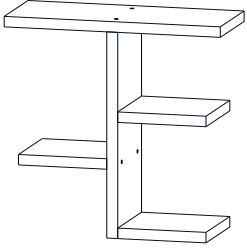
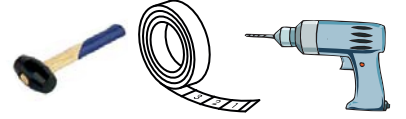
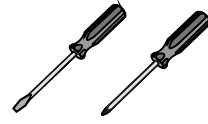
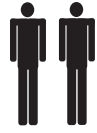


YAREN TV SEHPASI YAREN TV STAND

MONTAJ VE KULLANIM KLAVUZU ASSEMBLY MANUEL




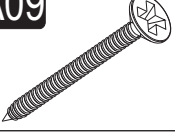
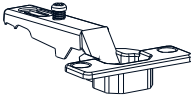
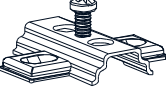

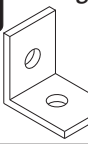
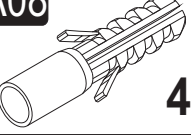
Bu modül iki kişi tarafından kurulmalıdır.
This unit should be assembled by two persons.



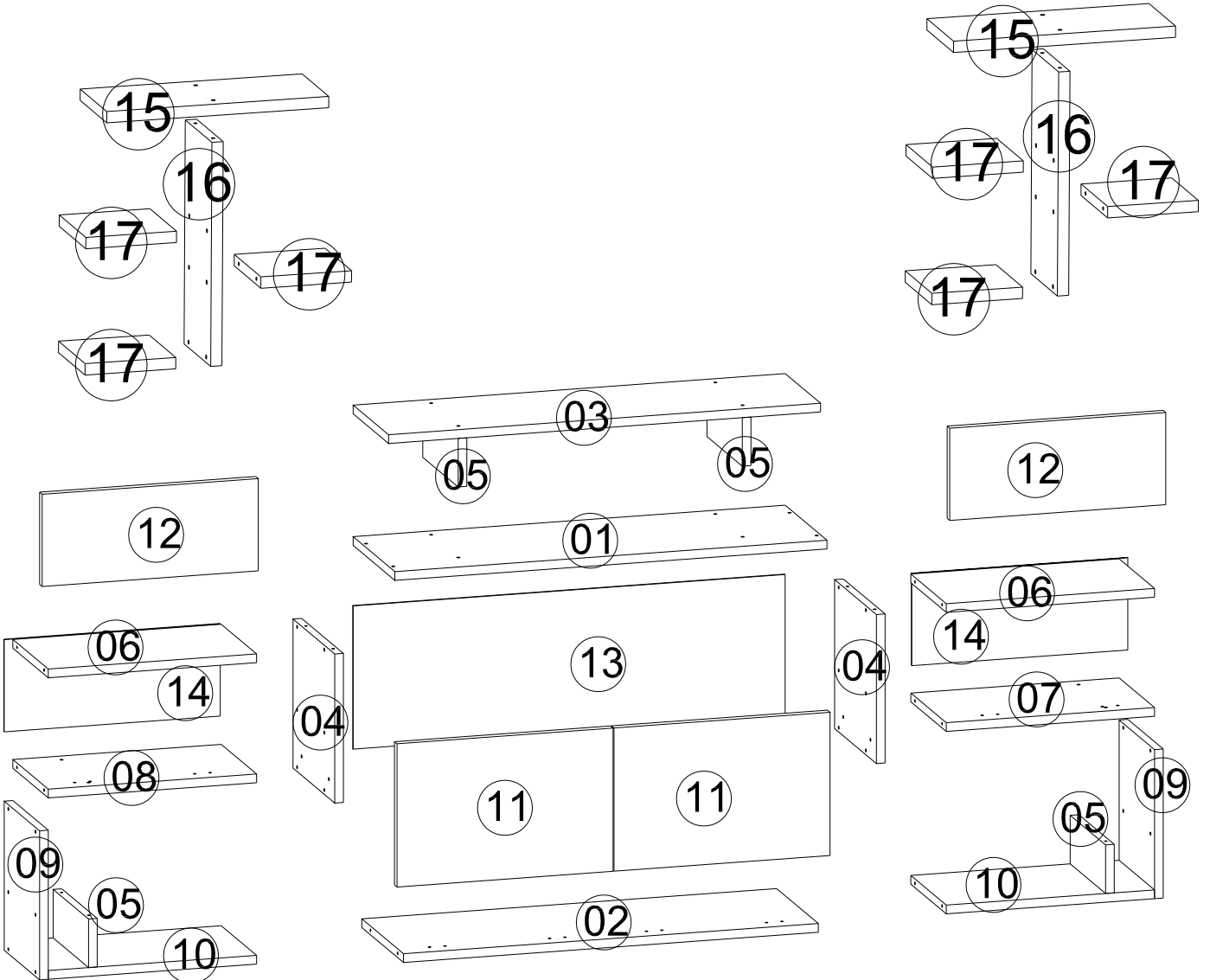
AKSESUAR LİSTESİ / ACCESSORY LIST

Bu modülün kurulumu için gerekli olan araçlar.
The necessary tools (not included)

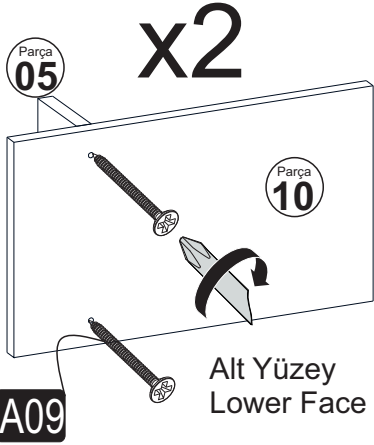
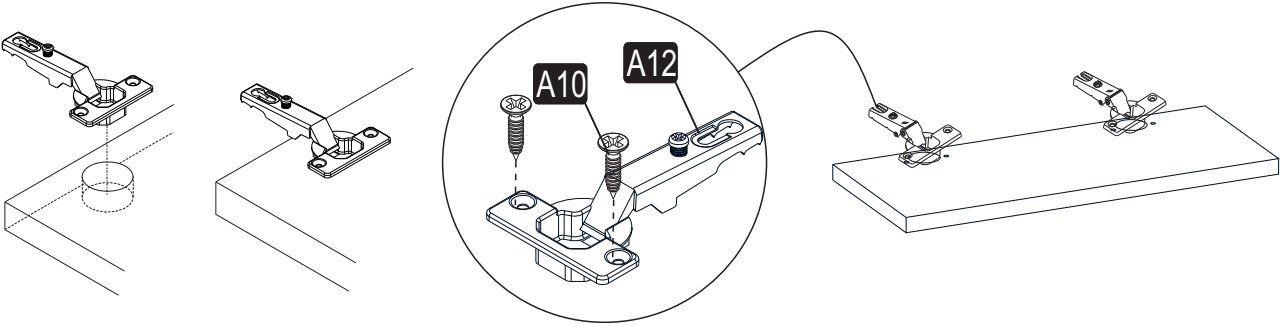
ZMC ENG'S DESIGN
KATKILARI İLE HAZIRLANMIŞTIR...

A10 3,5x18 YHB Vida  36x	A09 4x50 YHB Vida  64x	A12 Düz Menteşe  8x	A13 Menteşe Atlığı  8x	A28 Arkalık Çivisi  30x
		A07 -L- Bağlantı Demiri  4x	A08 Ø8 Lik Dubel  4x	A16 Vida Tapa 1. Renk 52x 2. Renk 8x

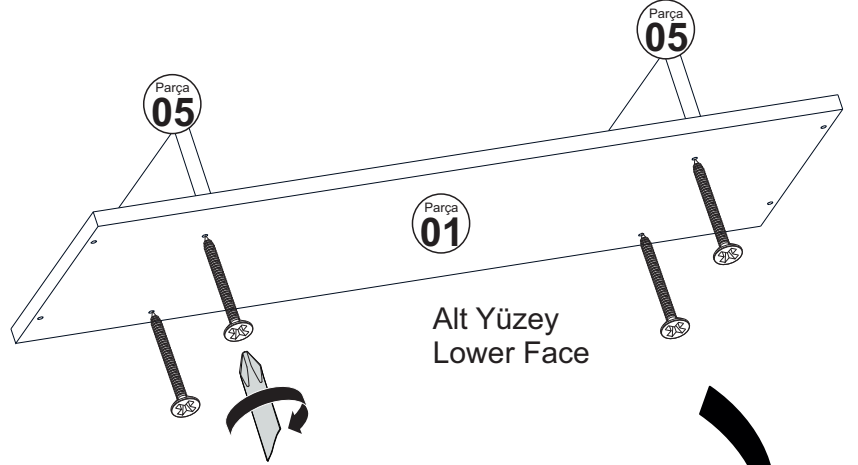
PARÇA KODLAMA / GENERAL VIEW



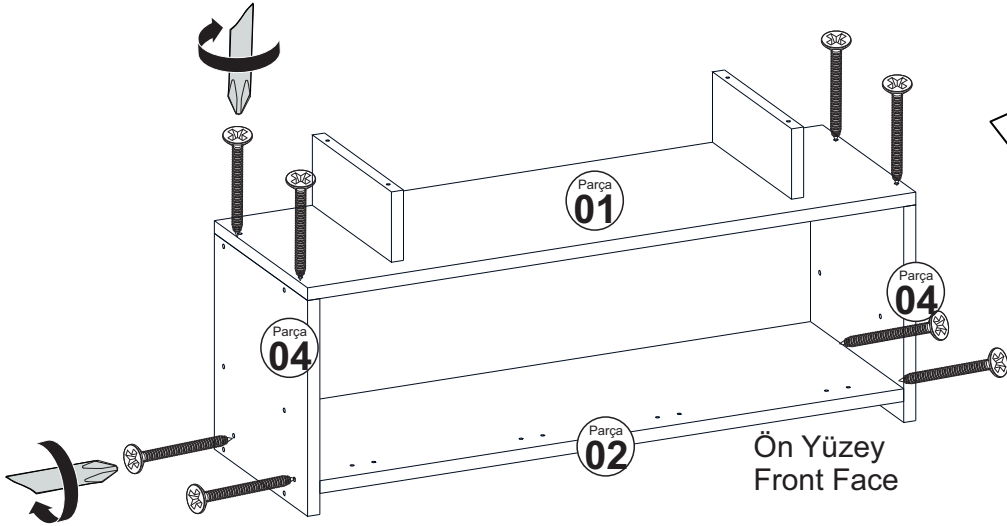
MONTAJ KILAVUZU / ASSEMBLY MANUAL



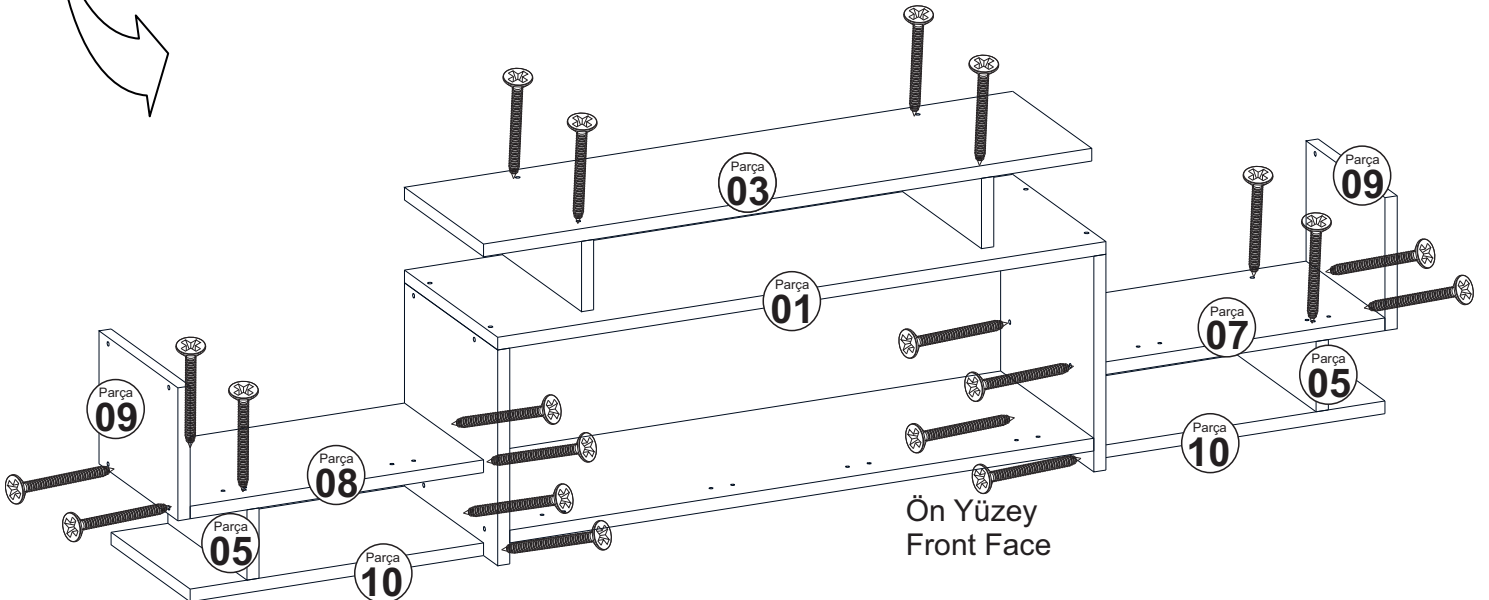
x2



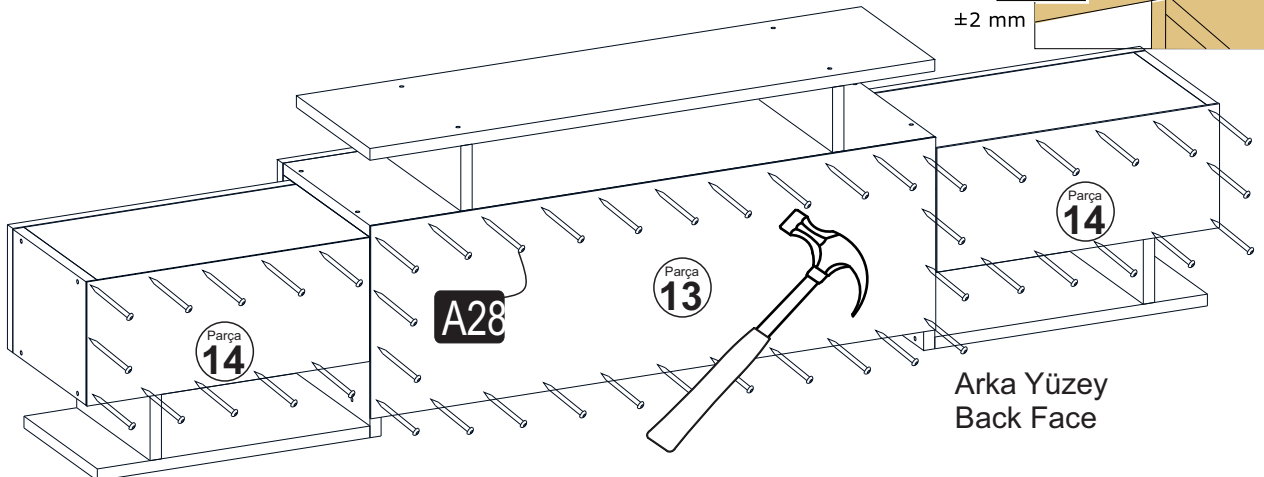
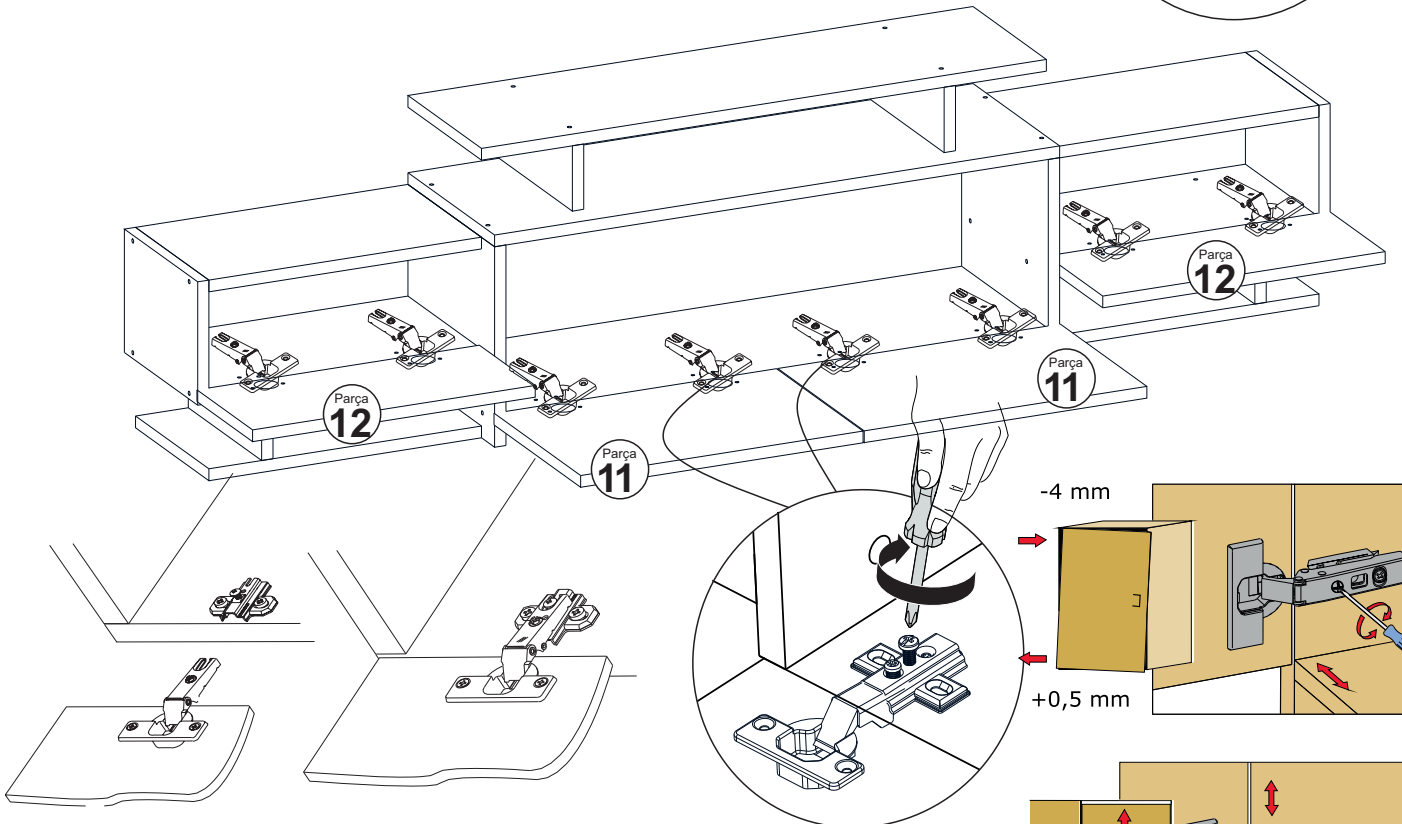
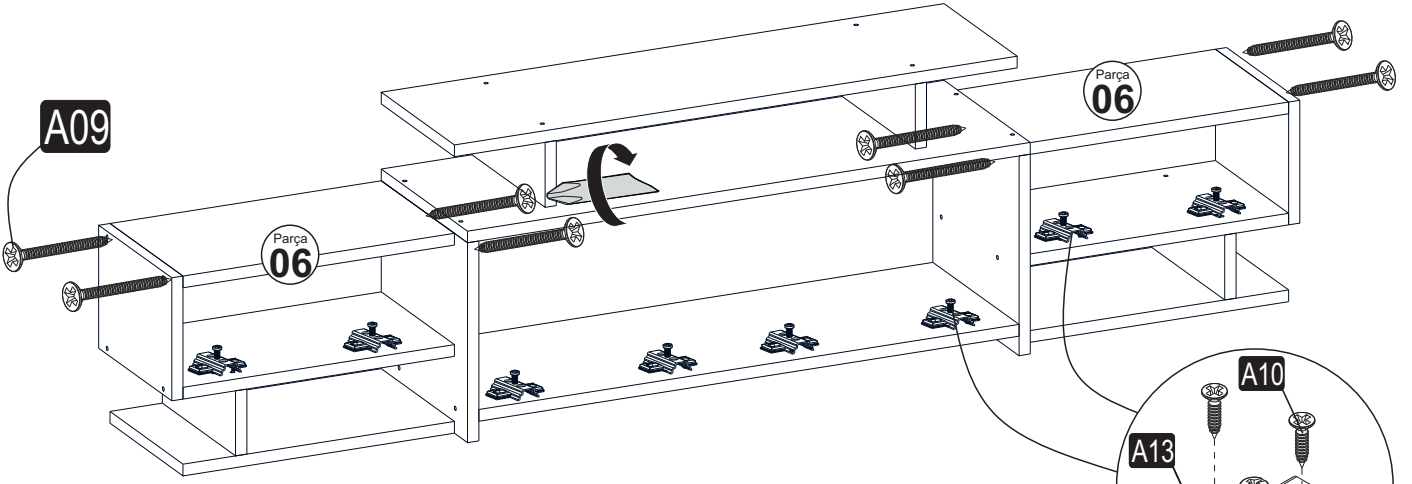
Alt Yüzey
Lower Face

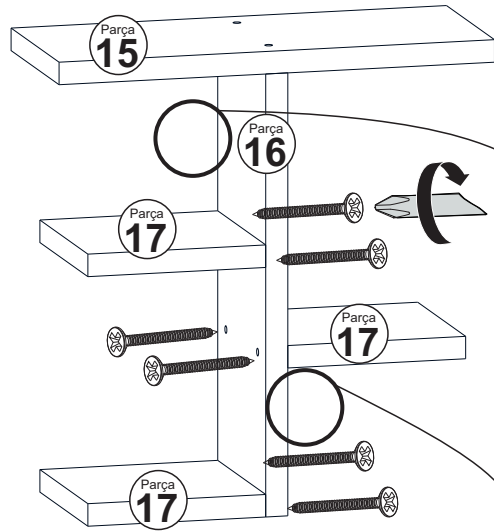
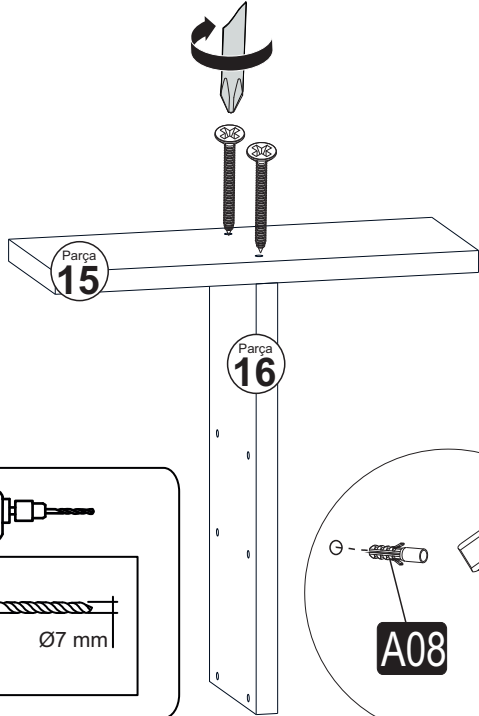


Ön Yüzey
Front Face



Ön Yüzey
Front Face





x2

